

# Power Clamp Starter sets

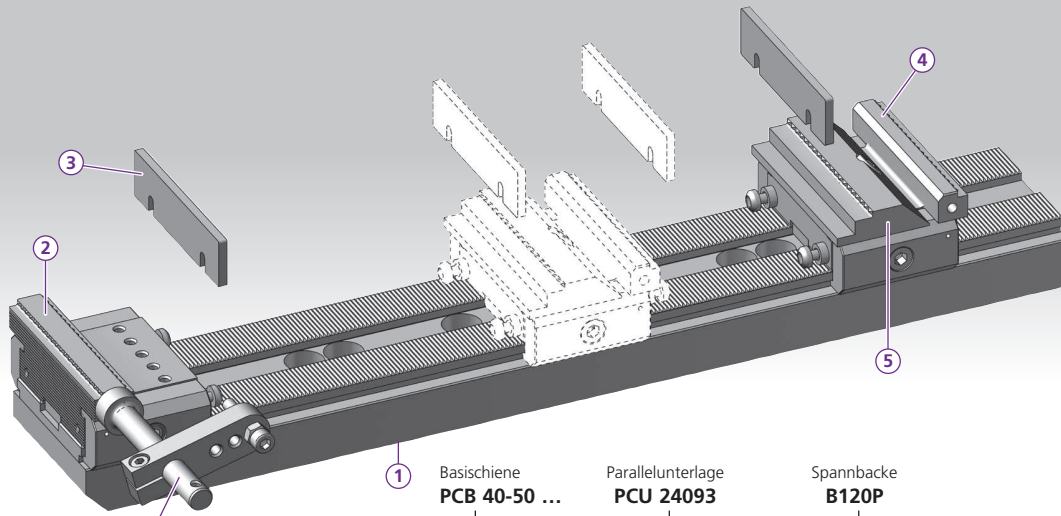
**EHRlich TOOLS**  
 Hockenruh 5 · 97859 Wiesthal  
 Telefon 0 60 20 / 26 96  
 Telefax 0 60 20 / 17 54  
 www.ehrlich-tools.de

# TRIAG

INTERNATIONAL

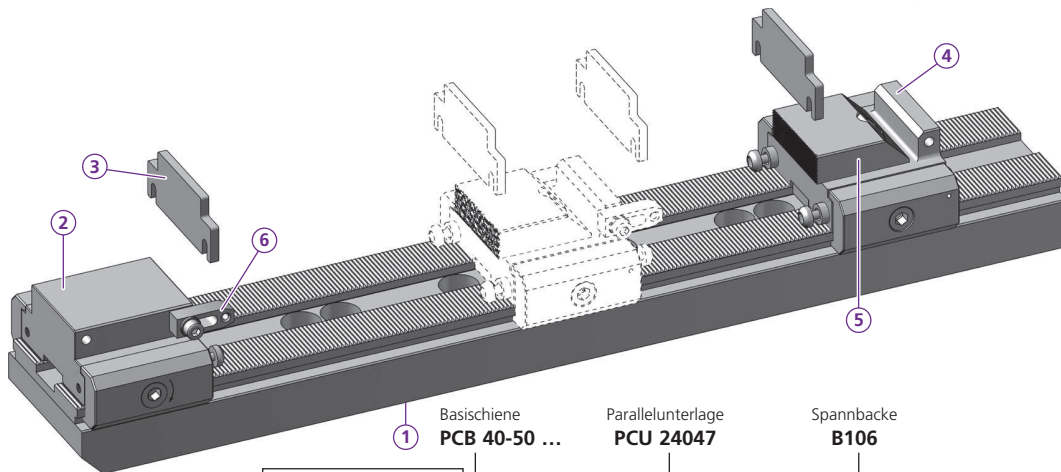


powerCLAMP



Präge Set	Länge der Basisschiene	Anzahl Spannstellen	Anschlagmodul						Bestellbeispiel:	Preis €
			1	2	3	4	5	6		
PC 15 - 350 SET PRG	1	1x	1x	1x	2x	1x	1x	1x	PC 15 - 300 SET PRG	1'580,-
PC 15 - 400 SET PRG	1	1x	1x	1x	2x	1x	1x	1x		1'620,-
PC 15 - 450 SET PRG	1	1x	1x	1x	2x	1x	1x	1x		1'690,-
PC 15 - 500 SET PRG	1	1x	1x	1x	2x	1x	1x	1x		1'750,-
PC 15 - 550 SET PRG	1	1x	1x	1x	2x	1x	1x	1x		1'825,-
PC 15 - 600 SET PRG	1	1x	1x	1x	2x	1x	1x	1x		1'920,-
PC 15 - 650 SET PRG	1	1x	1x	1x	2x	1x	1x	1x		2'015,-
PC 15 - 700 SET PRG	1	1x	1x	1x	2x	1x	1x	1x		2'215,-

**Zusätzliche Spannstelle**  
 PC15 PS1P94L34 B120P 1x PS1P94L34-105 1x B120P 2x PCU 24093 **Preis gilt ab 2 Sets** 495,-



Linear Set	Länge der Basisschiene	Anzahl Spannstellen	Anschlagmodul						Bestellbeispiel:	Preis €
			1	2	3	4	5	6		
PC 15 - 350 SET LR	1	1x	1x	1x	2x	1x	1x	1x	PC 15 - 300 SET LR	1'485,-
PC 15 - 400 SET LR	1	1x	1x	1x	2x	1x	1x	1x		1'510,-
PC 15 - 450 SET LR	1	1x	1x	1x	2x	1x	1x	1x		1'590,-
PC 15 - 500 SET LR	1	1x	1x	1x	2x	1x	1x	1x		1'645,-
PC 15 - 550 SET LR	1	1x	1x	1x	2x	1x	1x	1x		1'695,-
PC 15 - 600 SET LR	1	1x	1x	1x	2x	1x	1x	1x		1'795,-
PC 15 - 650 SET LR	1	1x	1x	1x	2x	1x	1x	1x		1'895,-
PC 15 - 700 SET LR	1	1x	1x	1x	2x	1x	1x	1x		2'125,-

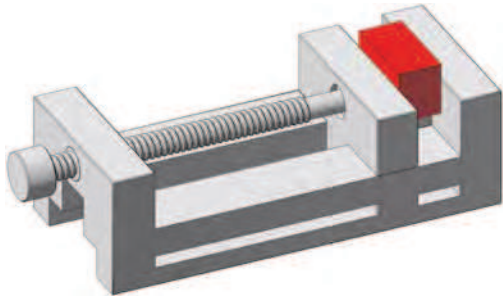
**Zusätzliche Spannstelle**  
 PC15 PS1R48L34 B106 1x PS1R48L34-105 1x B106 2x PCU 24047 FA 1240 **Preis gilt ab 2 Sets** 445,-

Ö @ & Ö U ] ^ & # A [ | | •  
 P [ & ^ } i ~ @ Ä  
 J i i J Ä a • @

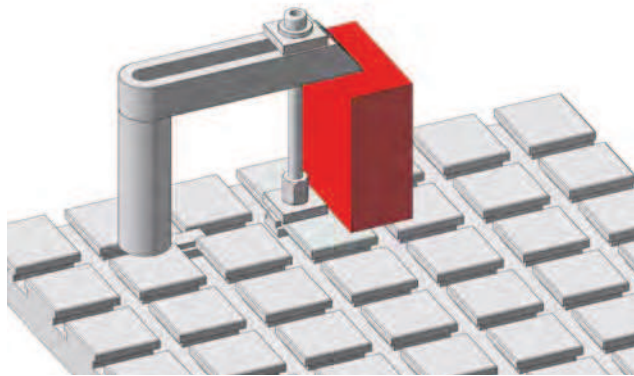
V | E | € @ D J i  
 ^ E a i A } @ @ ^ @ | & Ö | | • E ^  
 • • • E • d [ | • G E ^

# Spannstock? Vorrichtung? Mehrfachspannen!

Der klassische Maschinenschraubstock ist für gewisse Zerspansarbeiten vielfach die richtige Wahl, obwohl man einen Spannstock ohne Mehrkosten auch mit einem Modularesystem aufbauen kann. Er wird durch die ständig erhöhten Anforderungen an die Prozessoptimierung immer mehr durch modulare Spannsysteme ersetzt.



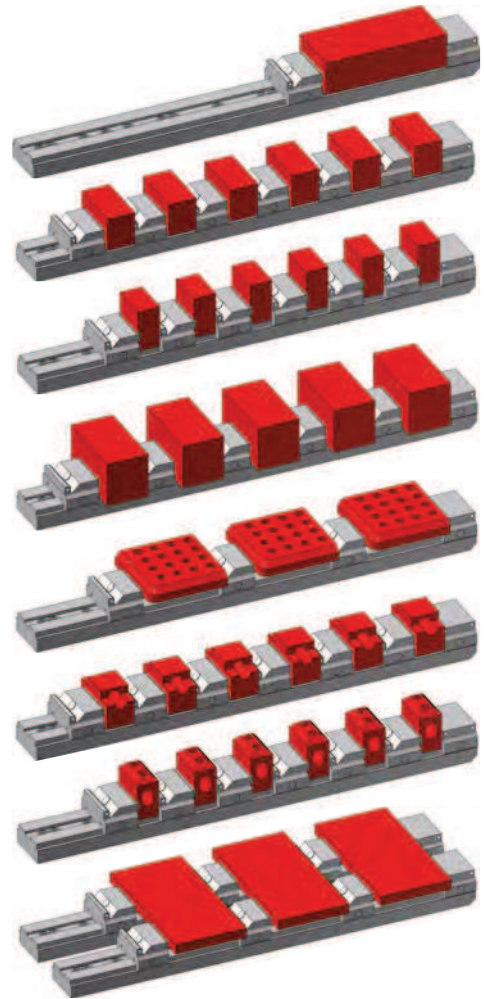
Spannen mit dem Spannstock



Spannen mit Spannpratzen

Mit den modularen Systemen wird ein hohes Mass an Flexibilität und grosser Spanndichte erreicht. Dies führt auch bei der Einzelteil- und Kleinserienfertigung zur Senkung der kostenintensiven Nebenzeiten, die einen wichtigen Faktor in der Wertschöpfungskette darstellen.

Gegenüber Vorrichtungen ist der Vorteil, dass bei einem modularisierten Aufbau die Aufspannung aus einem Baukastensystem (also standardisierten Einzelbauteilen) besteht, die kostengünstiger sind und für andere Aufspannungen wiederverwendet werden können. Zudem wird für die 3-Seitenbearbeitung eine gute Zugänglichkeit zum Werkstück gewährleistet.



**Modulares Mehrfachspannen:  
Immer wieder ein neues Leben**



**Ausserdem:**

Ich bin auch ein Spannstock!

